



...protejează produsele dumneavoastră

**MAȘINĂ SEMI-AUTOMATĂ**

**SPINNY S140**



[www.ctlambalaje.ro](http://www.ctlambalaje.ro)

MAȘINA DE PALETIZAT SEMI-AUTOMATĂ



# SPINNY S140

MAȘINA DE AMBALARE UȘOARĂ, FEXIBILĂ ȘI COMPLET PERSONALIZATĂ  
CARE VĂ PERMITE SĂ AJUNGEȚI LA STANDARDE ÎNALTE

## CARACTERISTICI TEHNICE:

Spinny S140 este disponibil în două versiuni: PLUS, cu frână mecanică, și ADVANCED, cu frână electromecanică.



- Distanța între masa rotativă și coloană 500 mm;
- Înălțimea paletului până la 2100 mm măsurată de fotocelulă;
- Posibilitatea de programare separată a numărului de Spire sus și jos;
- Viteza platformei reglabilă între 4 și 10 rpm;
- Poziția de oprire a mesei este controlată de senzori;
- Programarea separată a vitezei de urcare și coborâre a căruciorului;
- Siguranță la coborârea căruciorului;
- Panou de control cu ciclu simplu (urcare), ciclu dublu (urcare, coborâre), ciclu pentru capac, sau ciclu manual;
- Posibilitatea de oprire cărucior pentru spire suplimentare.

Spinny S140 este o mașină flexibilă, cu multe dotări opționale pentru a satisface nevoile cele mai variate. Versiunea pentru FLORICULTURĂ (cărucior), TP (paleți), PRESA (cu presa de sus), DUO (două platforme), INOX, SMART TOUCH (cu 4 programe de lucru programabile), DOORS & WINDOWS (pentru ambalarea ușilor și ferestrelor) sunt doar câteva dintre versiunile Spinny S140.



### VERSIUNEA PLUS

Toate modelele de SPINNY S140 PLUS sunt echipate cu **FRĂNE MECANICE** pentru tensionarea filmului.  
Diametru rolă de până la 250 mm.



### VERSIUNEA ADVANCED

Toate modelele de SPINNY S140 ADVANCED sunt echipate cu **FRĂNE ELECTROMECANICE** pentru tensionarea filmului.  
Diametru rolă de până la 250 mm.

*Pentru un plus de securitate am plasat în mod deliberat căruciorul pe partea opusă a panoului de control, pentru a evita ca operatorul să se afle în vecinătatea unui corp în mișcare.*

[www.ctlambalaje.ro](http://www.ctlambalaje.ro)

# SPINNY S140

ÎN VERSIUNEA SPECIALĂ?

AICI SUNT CÂTEVA EXEMPLE..PENTRU MAI MULTE DETALII CONTACTAȚI-NE!

## LA CERERE:

- Panoul de control Smart Touch cu 4 programe de muncă programabile;
- Masă rotativă cu încărcare 2000 kg și un diametru de până la 2200 mm;
- Înălțime palet de până la 3800 mm.

## INOX

Disponibil cu masa standard în versiunea TP, modelul cu INOX oferă toate avantajele din Spinny S140, chiar și în situații dificile sau în medii de lucru cu umiditate ridicată.

## PRESA

Disponibilă cu masă standard sau Versiunea TP, modelul PRESS este perfect pentru produsele instabile (ex. uși, ferestre).

În funcție de nevoile dumneavoastră, modelul PRESS poate dispune și de unități de prese pneumatice sau motorizate.



CUPTOR INCLUS

REVERSE

TP

TP/PRESĂ

[www.ctlambalaje.ro](http://www.ctlambalaje.ro)

## DATE TEHNICE SPINNY S140

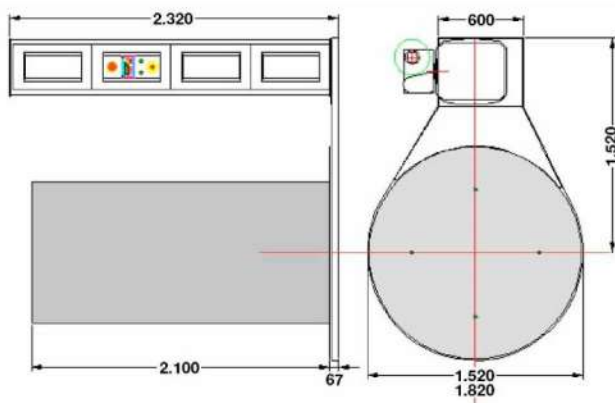
- Modelul standard este proiectat pentru ambalarea paletelor cu dimensiuni de până la 1200 mm (L) x 1000 mm (W), cu capacitatea de încărcare de până la 1200 kg.
- Masa rotativă este disponibilă cu diametre de 1650, 1800 mm și 2200 mm cu capacitatea de încărcare de până la 2000 kg;
- Coloana este prevăzută cu ambalare pentru paleti cu înălțimi de la 2100 mm până la 3800 mm.
- Viteza platformei reglabilă de un calculator (rotație reglabilă de la 5 la 10 rot/ minut)

### ALIMENTARE

Tensiune	230 V monofazic, sau la cerere, 400-415 V trifazic $\pm 10\%$
Frecvența	50 Hz
Alimentare auxiliară	24 V AC

### CARACTERISTICILE FILMULUI (LLDPE) ȘI ALE ROLEI

Grosime	0,06 ÷ 0,040 mm
Grosime recomandată	Se recomandă de specialiștii noștri
Diametru interior al rolei	76 mm
Înălțime	500 mm
Greutate maximă rolă:	16 kg
Diametru maxim rolă:	250 mm



[www.efe.ro](http://www.efe.ro)  
[www.youtube.com/efe3ti](https://www.youtube.com/efe3ti)  
<https://www.facebook.com/eff3ti/>

[www.ctlambalaje.ro](http://www.ctlambalaje.ro)